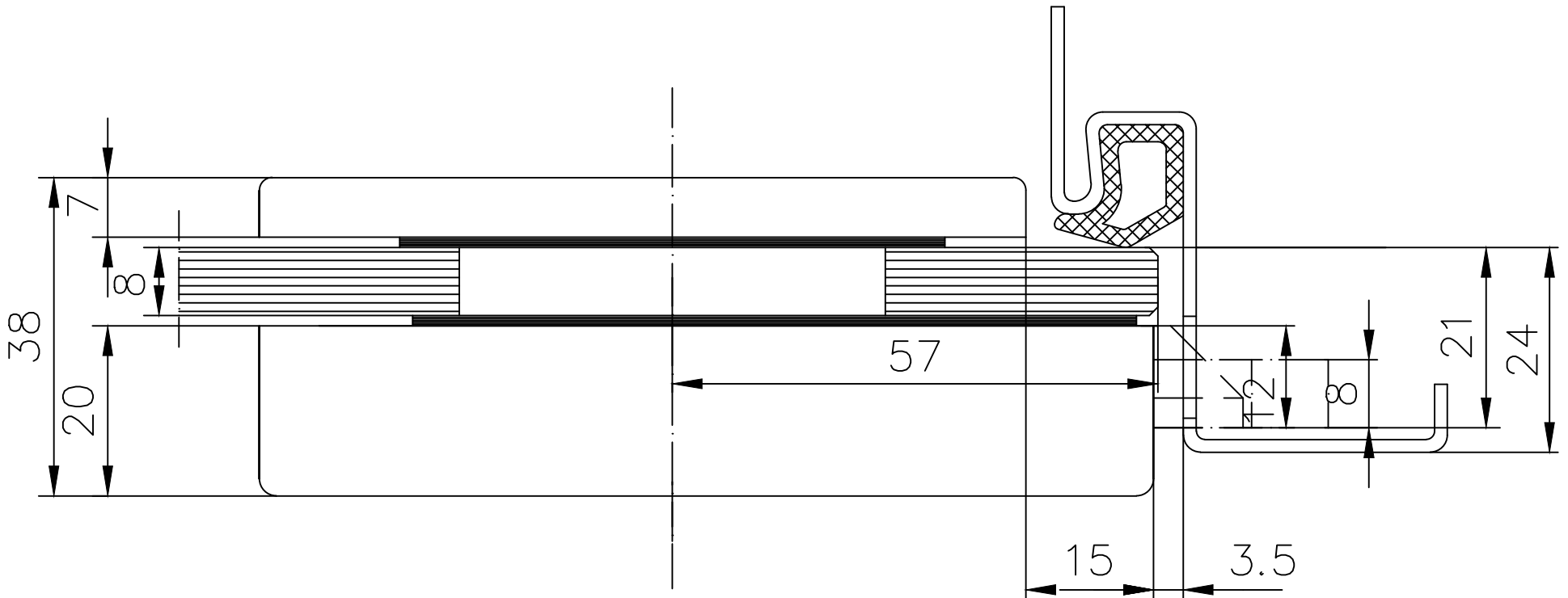
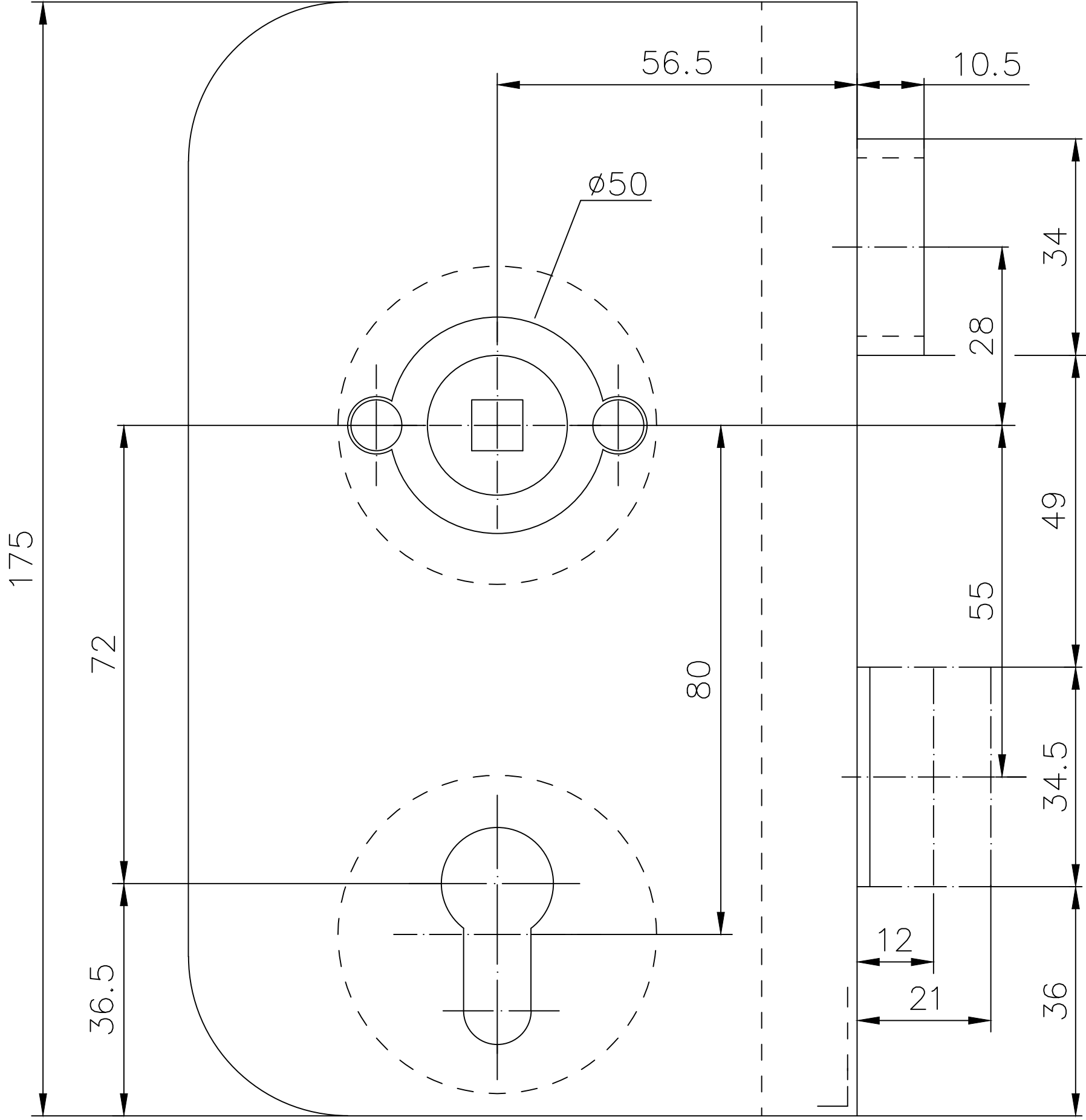


JUNIOR OFFICE KİLİT GÖVDESİ SOL



Ö 1:1

11.200.101 /

421.00.082-SOL

11.201.101 /

421.00.081-SAG